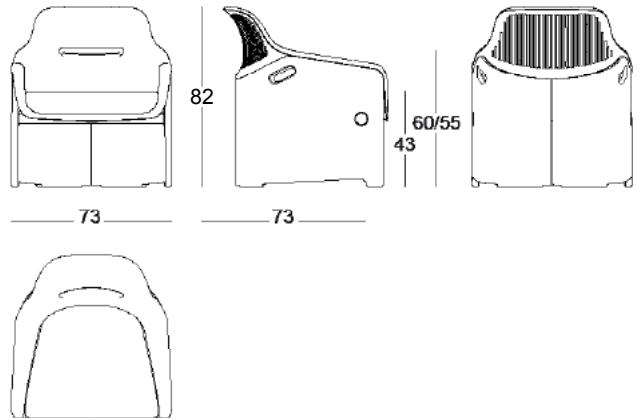


PLANK®

AVUS design Konstantin Grcic



Mod. 1920-12



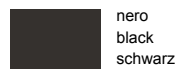
Seduta lounge, base portante e scocca di plastica, imbottitura in schiumato poliuretano ignifuga rivestimenti in pelle naturale.

Lounge chair, base and seat shell in plastic, upholstery in polyurethane foam (flame retardant), covering in natural leather.

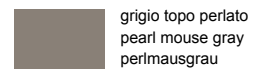
Lounge Sessel, Basis und Sitzschale aus Kunststoff, Polsterung aus Polyurethan Kaltschaum (Feuerhemmend), Überzug in Naturleder.

PELLE / LEATHER / LEDER
PLANK FLORIDA

SCHIENALE (ABS LUCIDO) / BACKREST (BRILLIANT) / SCHALE (GLÄNZEND)
ABS lucido / brilliant / hochglanz

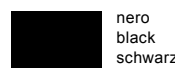


nero
black
schwarz

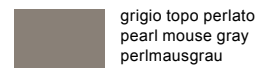


grigio topo perlato
pearl mouse gray
perlmausgrau

TELAIO (ABS OPACO) / BASE (MATT) / UNTERGESTELL (MATT)
ABS opaco / matt / matt



nero
black
schwarz



grigio topo perlato
pearl mouse gray
perlmausgrau