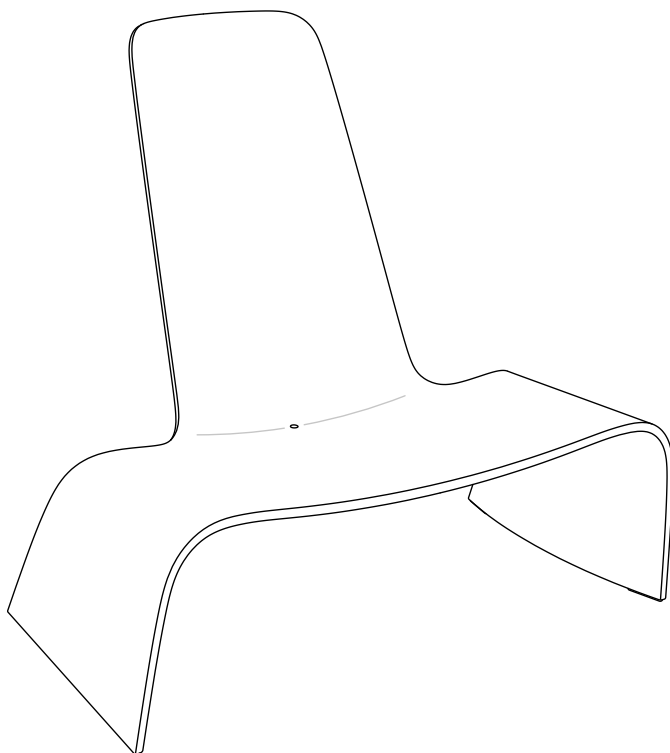
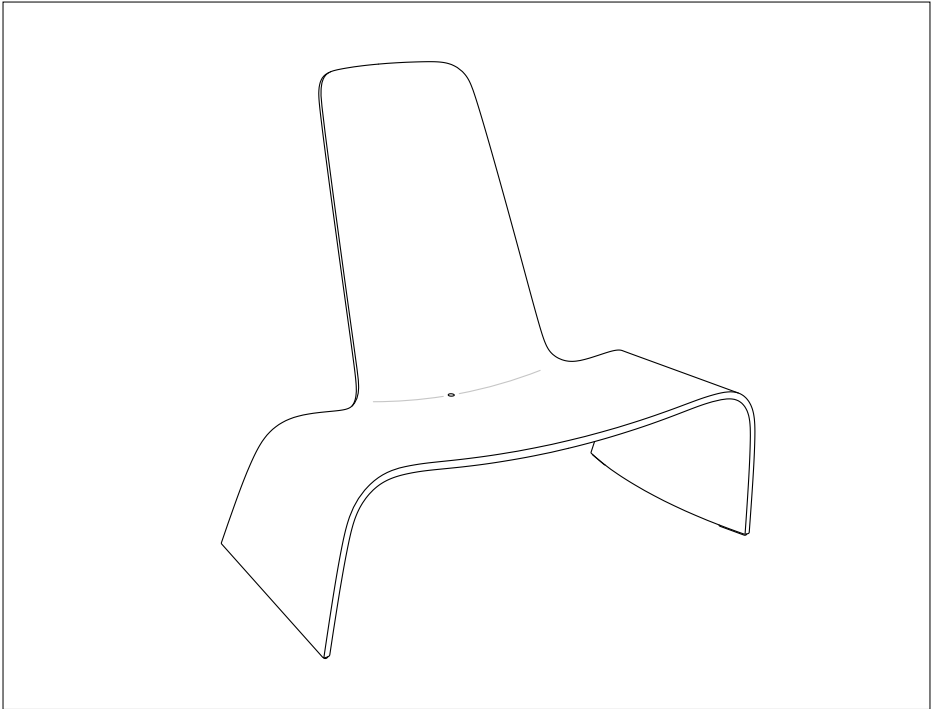


# PLANK®

PRODUCT MANUAL  
BEDIENUNGSANLEITUNG  
MANUALE DEL PRODOTTO



LAND LOUNGE CHAIR  
WATER DRAINAGE | WASSERABFLUSS | DEFLUSSO DELL'ACQUA  
*MOD. 1100-00*



## ASSEMBLY | MONTAGE | MONTAGGIO

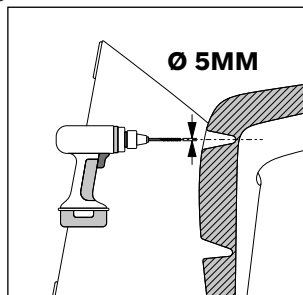
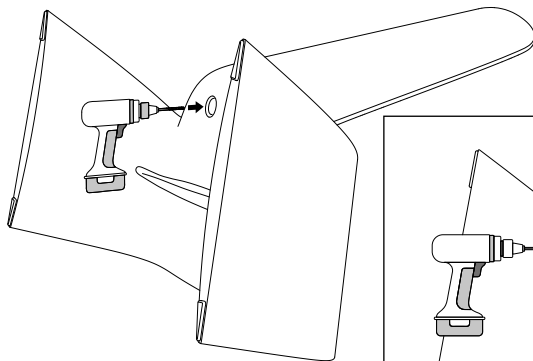
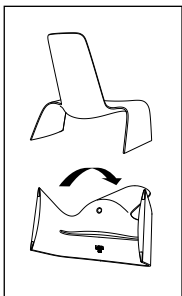


For outdoor use, it is advisable to drill a hole to facilitate water drainage.

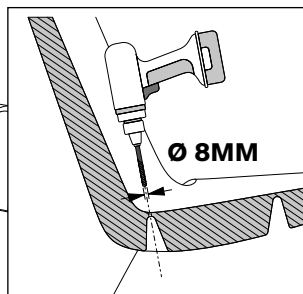
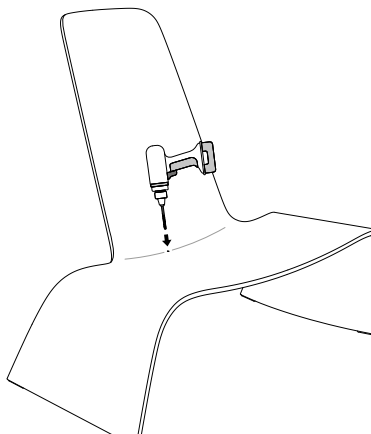
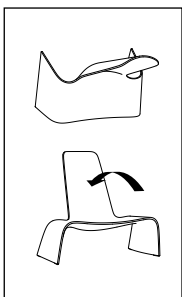
Für den Außenbereich empfehlen wir, zur optimalen Ableitung von Regenwasser, das Bohren eines Lochs.

Per uso esterno si consiglia di praticare un foro per facilitare il deflusso dell'acqua piovana.

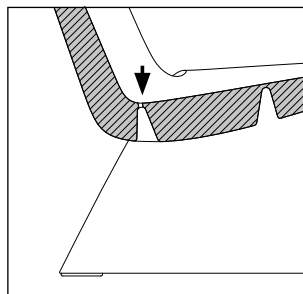
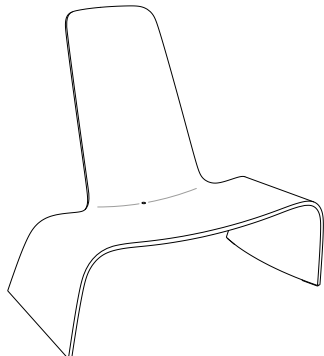
01



02



03



GENERAL INSTRUCTIONS  
ALLGEMEINE GEBRAUCHSHINWEISE  
ISTRUZIONI GENERALI



SCAN ME \_

Plank Srl  
Via Nazionale 35  
I-3940 Ora (BZ)  
Tel +39 0471 803 500  
info@plank.it  
www.plank.it

Quality system according to ISO 9001  
© 2025 Plank Srl - All Products International Deposit of Industrial Design