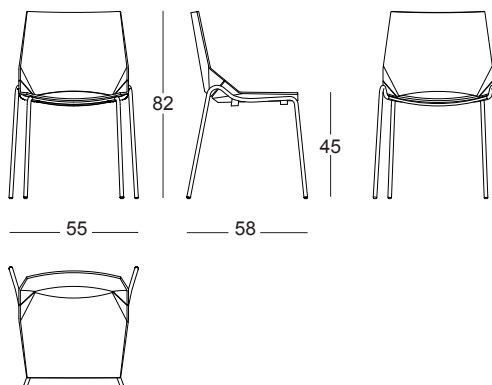




Mod. 1610-20

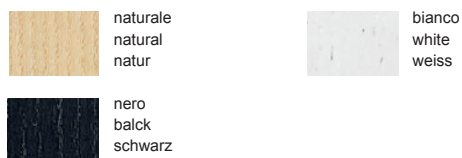


Sedia impilabile, telaio in metallo cromato o verniciato a polvere nei colori nero e bianco, seduta e schienale in legno multistrato frassino, verniciato naturale, tinto verniciato nero o laccato a poro aperto bianco. Rivestimento opzionale in tessuto o pelle.

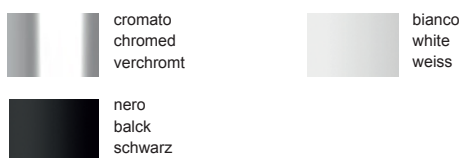
Stackable chair, chromed plated metal structure or black or white powder coated, seat and back in molded ash wood - natural lacquered, black stained lacquered or colored with a matt open grain in white. Optional upholstery in fabric or leather.

Stuhl stapelbar, Metallgestell verchromt oder pulverbeschichtet in schwarz oder weiss, Sitz und Lehne in Formholz aus Esche Natur lackiert, schwarz gebeizt lackiert oder offenporig decklackiert in weiss. Optionale Polsterauflage in Stoff oder Leder.

FINITURE LEGNO (FRASSINO) / WOODEN FINISHING (ASH)  
HOLZ AUSFÜHRUNGEN (ESCHE)



TELAIO / FRAME / GESTELL



RICONOSCIMENTI / AWARDS / AUSZEICHNUNGEN:

- ADI Design Index, 2003 - Selection