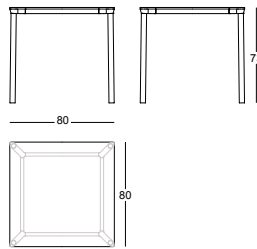
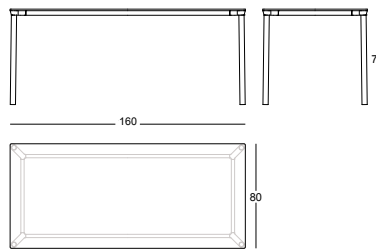




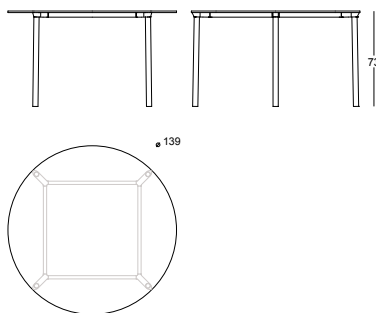
Mod. 9203-01



Mod. 9208-01



Mod. 9224-01



Sistema di tavolo, struttura in alluminio verniciata a polvere colore bianco o nero, gambe in alluminio verniciato a polvere colore bianco o nero oppure gambe in frassino verniciato naturale. Piano in laminato pieno (HPL) colore bianco o nero. Impilabile.

Table system, structure in aluminum white or black powder coated, legs in aluminum white or black powder coated or in ash natural lacquered. Table top in high pressure laminate (HPL) in the colors white or black. Stackable.

Tisch System. Gestell aus Aluminium weiss oder schwarz pulverbeschichtet, Füße in Aluminium weiss oder schwarz pulverbeschichtet oder in Esche Natur lackiert. Tischplatte aus Voll-Laminat (HPL) in den Farben schwarz oder weiss. Stapelbar.

FINITURE TAVOLO / TABLE FINISHING / TISCHAUSFÜHRUNGEN



Piano: HPL, bianco
Struttura: alluminio, bianco
Gambe: frassino, naturale
Table top: HPL, white
Structure: aluminum, white
Leg: ash, natural
Tischplatte: HPL, weiss
Gestell: Aluminium, weiss
Füsse: Esche, natur



Piano: HPL, nero
Struttura: alluminio, nero
Gambe: frassino, nero
Table top: HPL, black
Structure: aluminum, black
Leg: ash, black
Tischplatte: HPL, schwarz
Gestell: Aluminium, schwarz
Füsse: Esche, schwarz



Piano: HPL, nero
Struttura: alluminio, nero
Gambe: frassino, naturale
Top: HPL, black
Structure: aluminum, black
Leg: ash, natural
Tischplatte: HPL, schwarz
Gestell: Aluminium, schwarz
Füsse: Esche, natur



Piano tavolo: HPL, bianco
Struttura: alluminio, bianco
Gambe: alluminio, bianco
Table top: HPL, white
Structure: aluminum, white
Leg: aluminum, white
Tischplatte: HPL, weiss
Gestell: Aluminium, weiss
Füsse: Aluminium, weiss